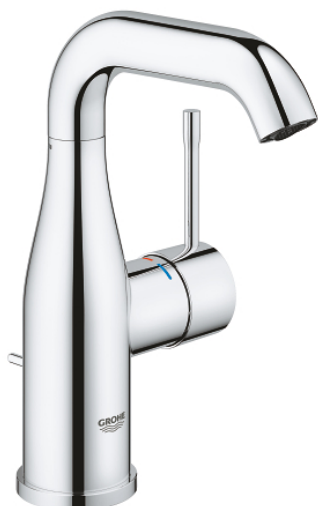
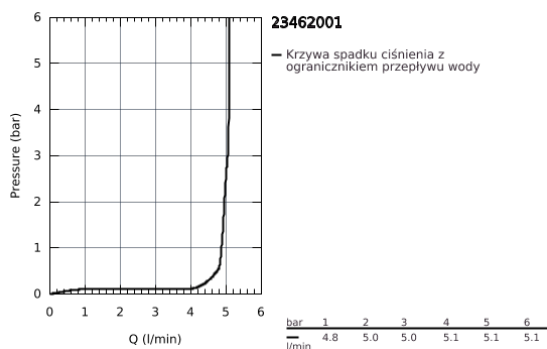
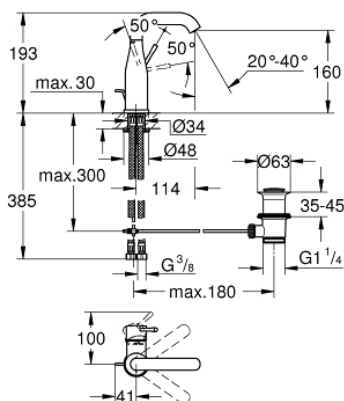


23 462 001 ESSENCE NEW BATERIA UMYWALKOWA, DN 15 ROZMIAR M

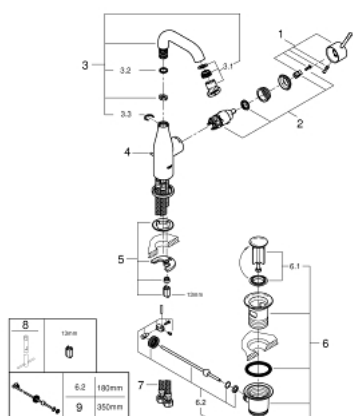


OPIS PRODUKTU

- montaż jednootworowy
- metalowa dźwignia
- **GROHE SilkMove** głowica ceramiczna 28 mm
- z ogranicznikiem temperatury
- **GROHE StarLight** wykończenie chromowane
- **GROHE EcoJoy** perlator 5,7 l/min
- **GROHE AquaGuide** regulowany perlator
- **GROHE FastFixation Plus** system instalacyjny
- obrotowa wylewka z perlatorem i ogranicznikiem obrotu
- zestaw odpływowy z drążkiem pociągającym 1 1/4"
- giętkie węże przyłączeniowe
- min. rekomendowane ciśnienie 1,0 bar



23 462 001 ESSENCE NEW BATERIA UMYWALKOWA, DN 15 ROZMIAR M



ELEMENTY ZAMIENNE

- 1: dźwignia kompletna (Numer zamówienia 46919000)
 - 2: Głowica (Numer zamówienia 46580000)
 - 3: Wylewka rurowa (Numer zamówienia 13373000)
 - 3.1: Perlator (Numer zamówienia 48270000)
 - 3.2: O-ring Ø13,5 x Ø2,75 (Numer zamówienia 0128500M)
 - 3.3: pierścień zabezpieczający (Numer zamówienia 4826600M)
 - 4: Drążek pociągany (Numer zamówienia 46739000)
 - 5: Przeciwzłącze śrubowe (Numer zamówienia 46645000)
 - 6: Zestaw odpływowy 1 1/4" (Numer zamówienia 28910000)
 - 6.1: Korek (Numer zamówienia 07182000)
 - 6.2: drążek mimośrodowy (Numer zamówienia 07052000)
 - 7: wąż ciśnieniowy (Numer zamówienia 46255000)
 - 8: klucz nasadowy (Numer zamówienia 19017000)*
 - 9: drążek mimośrodowy (Numer zamówienia 07341000)*
- Aksesoria opcjonalne